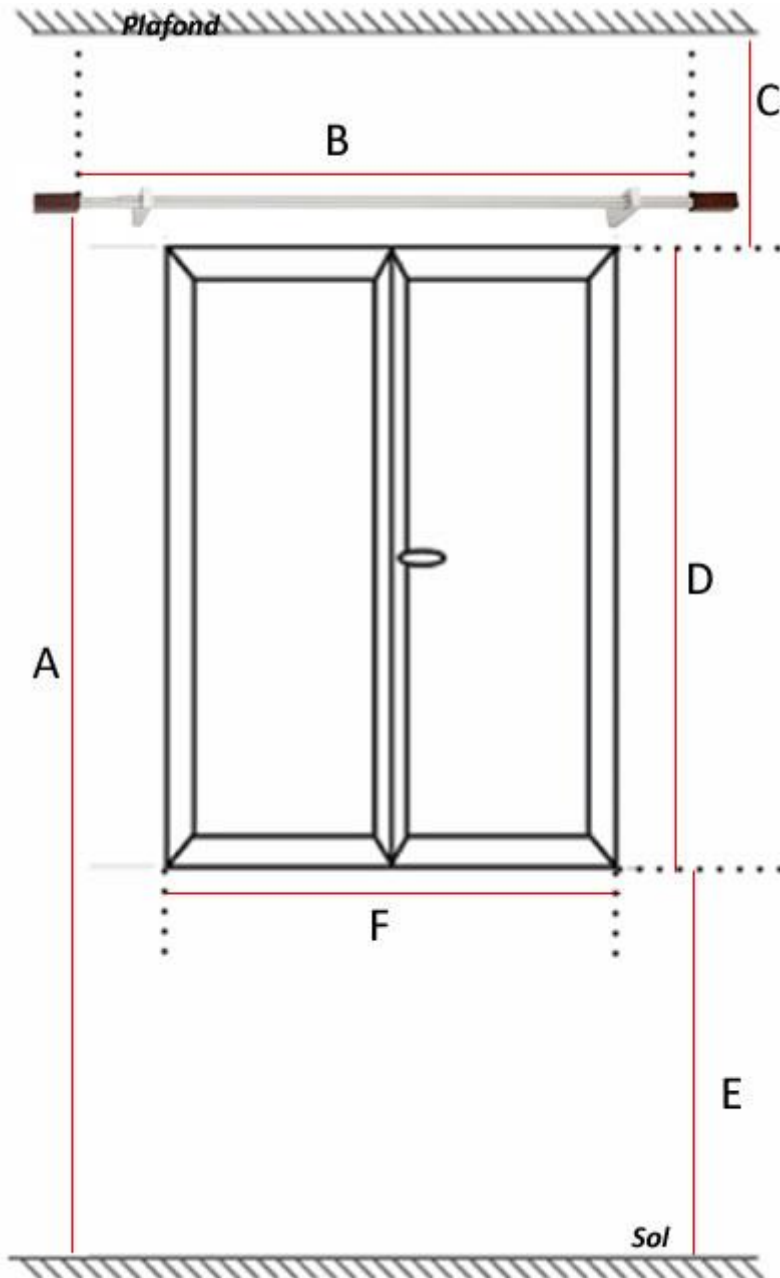


Prise de mesure pour les rideaux et les voilages



Barre installée

Barre \varnothing : cm

A : cm

B : cm

Barre non installée

C : cm

D : cm

E : cm

F : cm