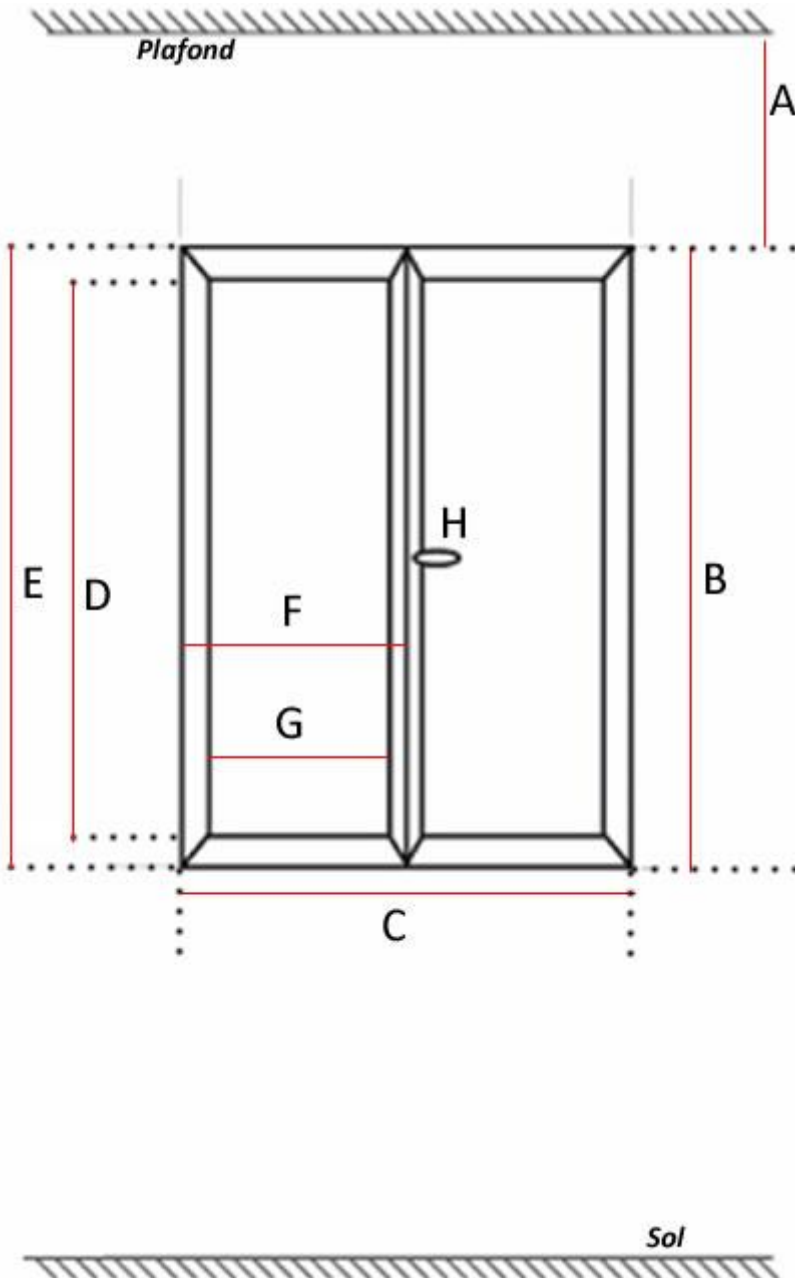


Prise de mesure pour les stores



Pour la pose d'un store au-delà du cadre

A : cm
B : cm
C : cm

Pour la pose d'un store sur la partie ouvrante

D : cm
E : cm
F : cm
G : cm

Distance de la poignée à la vitre

H : cm